

## Línea de Cocción Modular 700XP Fry Top eléctrico, monobloque, Cromo

ARTÍCULO # \_\_\_\_\_

MODELO # \_\_\_\_\_

NOMBRE # \_\_\_\_\_

SIS # \_\_\_\_\_

AIA # \_\_\_\_\_



371194 - 371197 - 371201

### Descripción

#### Artículo No. \_\_\_\_\_

- Superficie de cocción lisa cromada.
- Para ser instalado en instalaciones de base abierta o soportes de puente.
- Rango de temperatura de 110°C a 280°C.
- Cajón extraíble debajo de la superficie de cocción para la recolección de grasas.
- Paneles exteriores en acero inoxidable con acabado Scotch Brite.
- Encimera de una pieza prensada en acero inoxidable de 1,5 mm de espesor.
- Bordes laterales en ángulo recto para permitir una unión empotrada entre las unidades.

### Características técnicas

- La unidad se puede montar sobre bases armario abiertas, soportes a puente o cocina suspendida.
- En la superficie de cocción hay un gran orificio de descarga para facilitar el drenaje del exceso de aceite y grasas hacia el cajón recolector de 1,5 lt.
- Recipiente grande para la recolección de grasas disponible como accesorio para instalar bajo los elementos top sobre la base armario.
- Termostato de seguridad para controlar el calor.
- Alzatina en acero inoxidable que cubre la parte trasera y los laterales de la superficie de cocción. La alzatina se puede quitar fácilmente para su limpieza y se puede lavar en el lavavajillas.
- Protección contra el agua IPX 4.
- Elementos de calentamiento montados bajo la superficie de cocción.
- Banda frontal para cocción a fuego lento y mantenimiento
- Rango de temperatura entre 120°C y 180°C.
- La superficie de cromo pulido evita la mezcla de sabores al pasar de un tipo de alimento a otro.
- Superficie de cocción cromada pulida de 12 mm de grosor para unos resultados óptimos de asado y facilidad de uso.
- Adecuado para la instalación en el mostrador.

### Construcción

- Todos los paneles exteriores son en acero inoxidable con acabado Scotch Brite.
- Plano de trabajo en acero inoxidable en una sola pieza prensada de 1,5 mm de espesor.
- Los bordes laterales de la máquina son en ángulo recto para una unión perfecta entre unidades, eliminando huecos y posibles infiltraciones de suciedad.
- Superficie de cocción completamente lisa. (sólo para 371194)
- Superficie de cocción 2/3 lisa y 1/3 ranurada. (no para 371194)

### accesorios incluidos

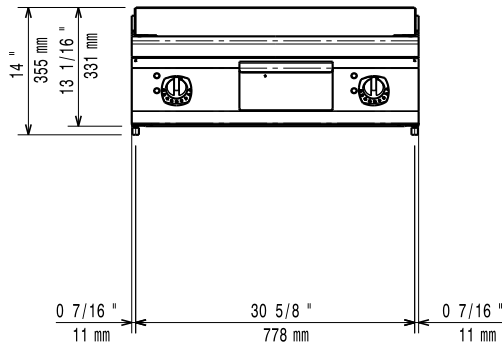
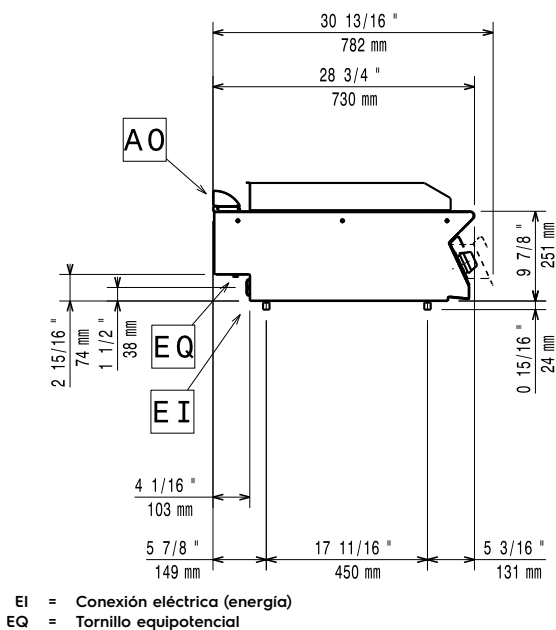
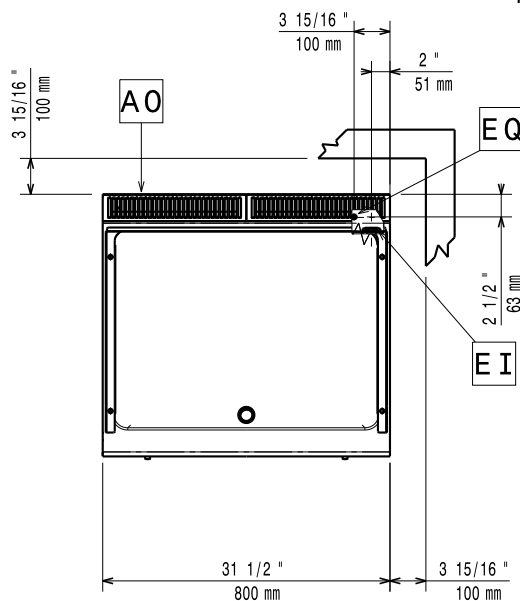
- 1 de Rascador para frytop liso PNC 164255

Aprobación: \_\_\_\_\_

- 1 de Rascador para frytop ranurado PNC 206420  
- incluye cuchillas para superficies  
lisas y ranuradas (no para 371194)

### accesorios opcionales

- Rascador para frytop liso PNC 164255
- Kit de sellado de juntas PNC 206086
- Soporte para sistema a puente 800 mm PNC 206137
- Soporte para sistema a puente 1000 mm PNC 206138
- Soporte para sistema a puente 1200 mm PNC 206139
- Soporte para sistema a puente 1400 mm PNC 206140
- Soporte para sistema a puente 1600 mm PNC 206141
- Alzatina de humos 800mm PNC 206304
- Pasamanos laterales, derecho e izquierdo PNC 206307
- PASAMANO TRASERO 800MM - MARINE PNC 206308
- Kit recolector de grasas/aceites para frytops PNC 206346
- Chimenea de rejilla, 400mm (700XP/900XP) PNC 206400
- Rascador para frytop ranurado - incluye cuchillas para superficies lisas y ranuradas (no para 371194) PNC 206420
- Campana para Fry Top PNC 206455
- Pasamanos frontal 800 mm PNC 216047
- Pasamanos frontal 1200 mm PNC 216049
- Pasamanos frontal 1600 mm PNC 216050
- Apoyaplatos 800mm PNC 216186
- 2 paneles cobertura lateral para elementos top PNC 216277

**Alzado**

**Lateral**

**Planta**


## Eléctrico

**Suministro de voltaje**

371194 (E7FTEHCSI0)	400 V/3 ph/50/60 Hz
371197 (E7FTEHCPI0)	400 V/3 ph/50/60 Hz
371201 (E7FTEHCPI0)	230 V/3 ph/50/60 Hz

**Potencia eléctrica max.:**

371194 (E7FTEHCSI0)	8.4 kW
371197 (E7FTEHCPI0)	8.4 kW
371201 (E7FTEHCPI0)	7.8 kW

**Total watos**

371194 (E7FTEHCSI0)	8.4 kW
371197 (E7FTEHCPI0)	8.4 kW
371201 (E7FTEHCPI0)	7.8 kW

## Info

**Ancho de la superficie de cocción:** 730 mm

**Fondo de la superficie de cocción** 540 mm

**Temperatura de funcionamiento MÍN:** 120 °C

**Temperatura de funcionamiento MÁX:** 280 °C

**Dimensiones externas, ancho** 800 mm

**Dimensiones externas, fondo** 730 mm

**Dimensiones externas, alto** 250 mm

**Peso neto** 70 kg

**Peso del paquete**

371194 (E7FTEHCSI0)	74 kg
371197 (E7FTEHCPI0)	73 kg
371201 (E7FTEHCPI0)	73 kg

**Alto del paquete:**

371194 (E7FTEHCSI0)	520 mm
371197 (E7FTEHCPI0)	520 mm
371201 (E7FTEHCPI0)	540 mm

**Ancho del paquete:** 820 mm

**Fondo del paquete:** 860 mm

**Volumen del paquete**

371194 (E7FTEHCSI0)	0.37 m <sup>3</sup>
371197 (E7FTEHCPI0)	0.37 m <sup>3</sup>
371201 (E7FTEHCPI0)	0.38 m <sup>3</sup>

Si el aparato está situado al lado o próximo a mobiliario sensible a la temperatura, se debería dejar un hueco de seguridad aproximado de 150 mm, o equiparse de un aislamiento térmico.

**Grupo de certificación:**

371194 (E7FTEHCSI0)	EFT72
371197 (E7FTEHCPI0)	EFT72
371201 (E7FTEHCPI0)	N7RE1